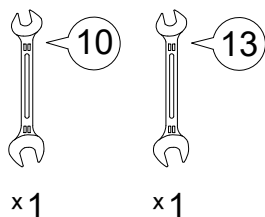
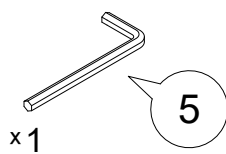


Инструкция по сборке
Кровать без подъёмного механизма
Дизайн 1250, 1251, 1252, 1253, 1255, 1258, 1259, 1261, 1262
90x200 БМ v1

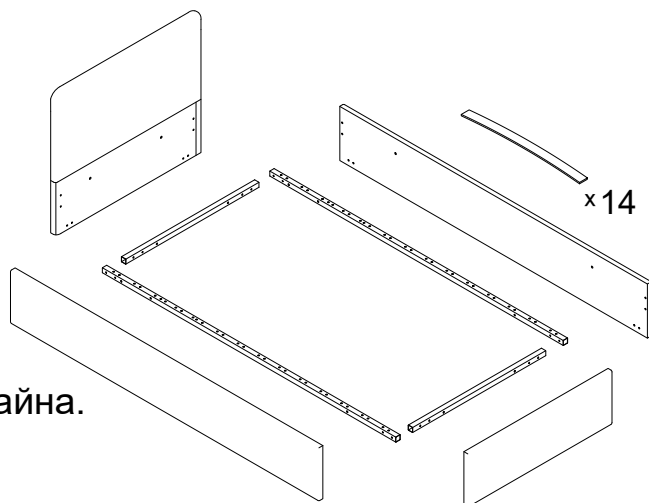
Для сборки понадобится



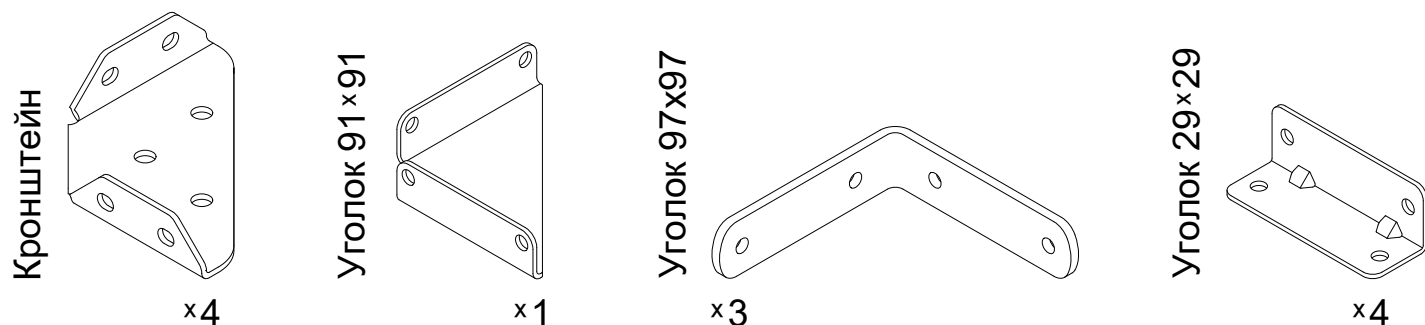
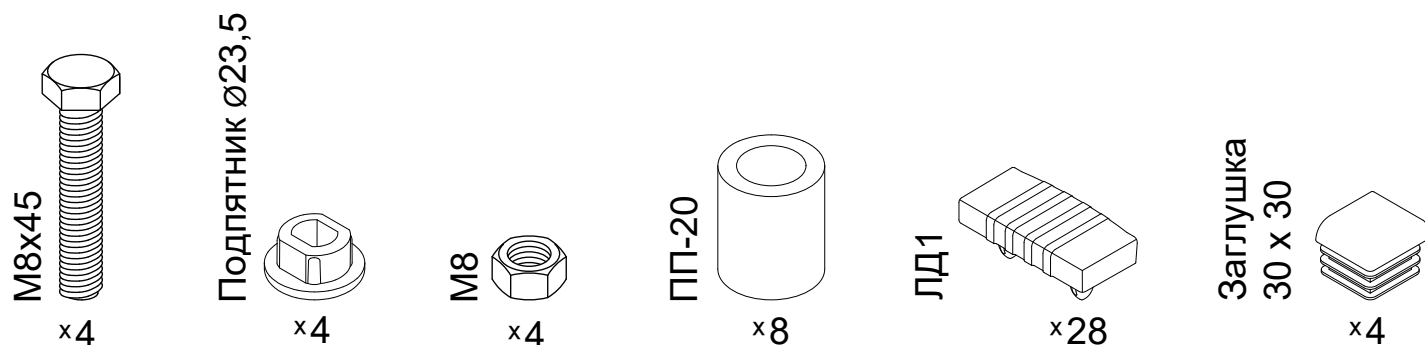
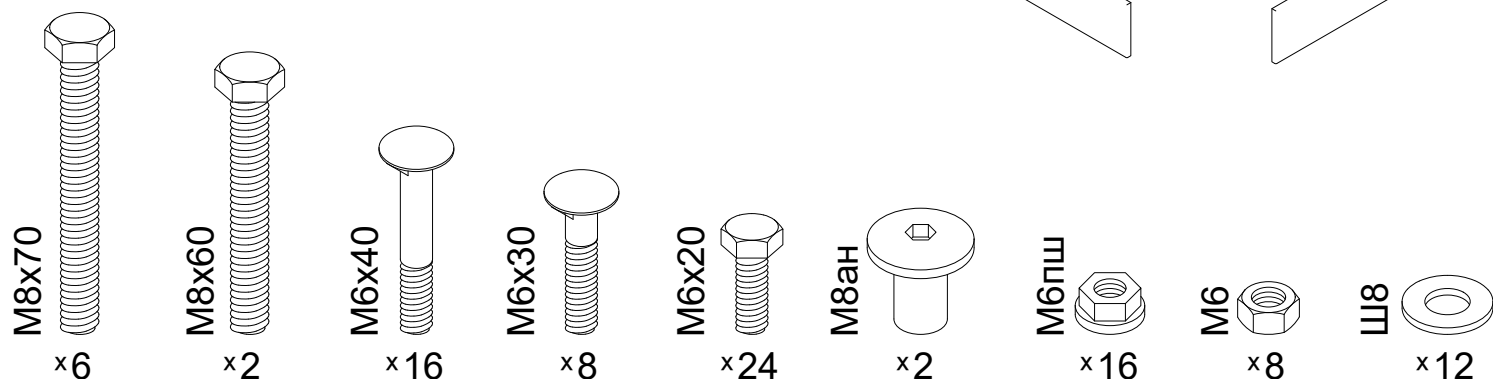
Входит в комплект




Детали

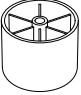
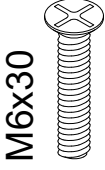



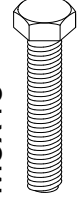


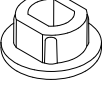

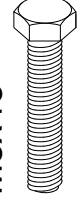


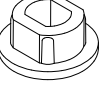


Изголовье различается в зависимости от дизайна.



Перед началом сборки проверить наличие комплектующих элементов и деталей. Опоры и комплектующие для их крепления зависят от дизайна кровати (см. стр.2).

 В комплект кровати всегда идёт 1 вид опоры!
 Опоры и комплектующие для их крепления зависят от дизайна кровати:

Дизайн	Опора для дизайна		Комплектующие для крепления опоры:
1250 1251 1252 1255 1258 1261 1262	Зависит от выбранной опоры при заказе	Опора пластиковая h40  ×4	 M6x30 ×4  Ш6 ×4  M6 ×4 Входят только в комплектацию опоры.
		Опора пластиковая h120  ×4	 M8x45 ×4  Ш8 ×4  M8 ×4  Подпятник Ø23,5 ×4 Всегда входят в комплектацию кровати, вне зависимости от выбранной опоры.
1253 1259	Опора пластиковая h120  ×4		 M8x45 ×4  Ш8 ×4  M8 ×4  Подпятник Ø23,5 ×4

Обозначение затяжки резьбовых соединений

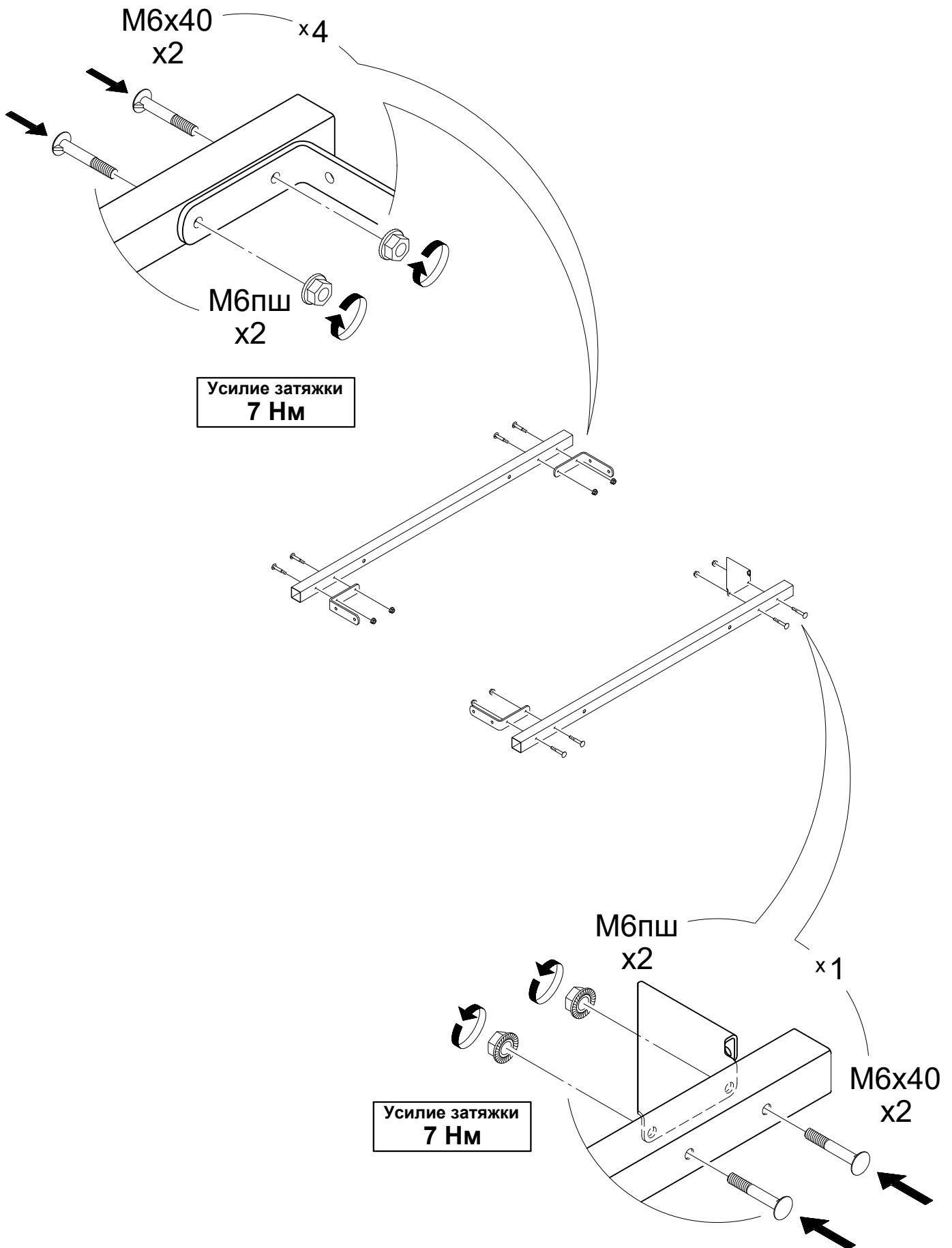
Усилие затяжки
7 Нм

Для неподвижных соединений: затяните плотно, до упора.

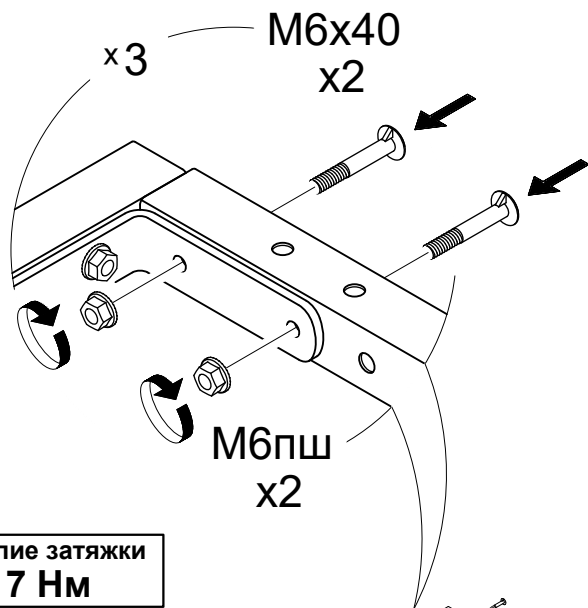
Усилие затяжки
3 Нм

Для опор h40: затяните до упора, опора должна быть неподвижна.

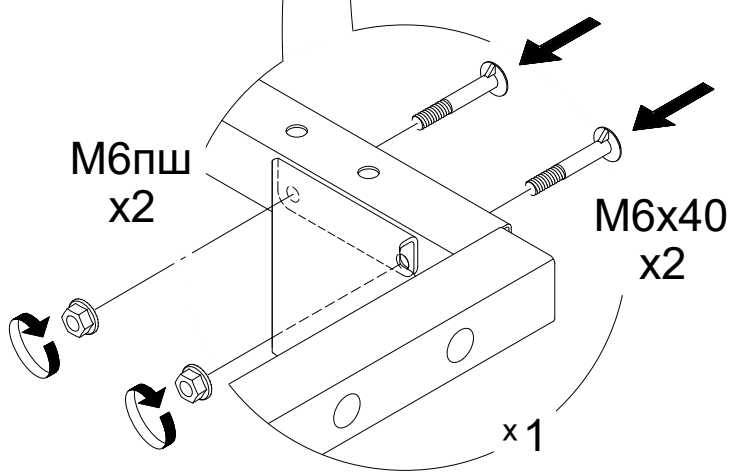
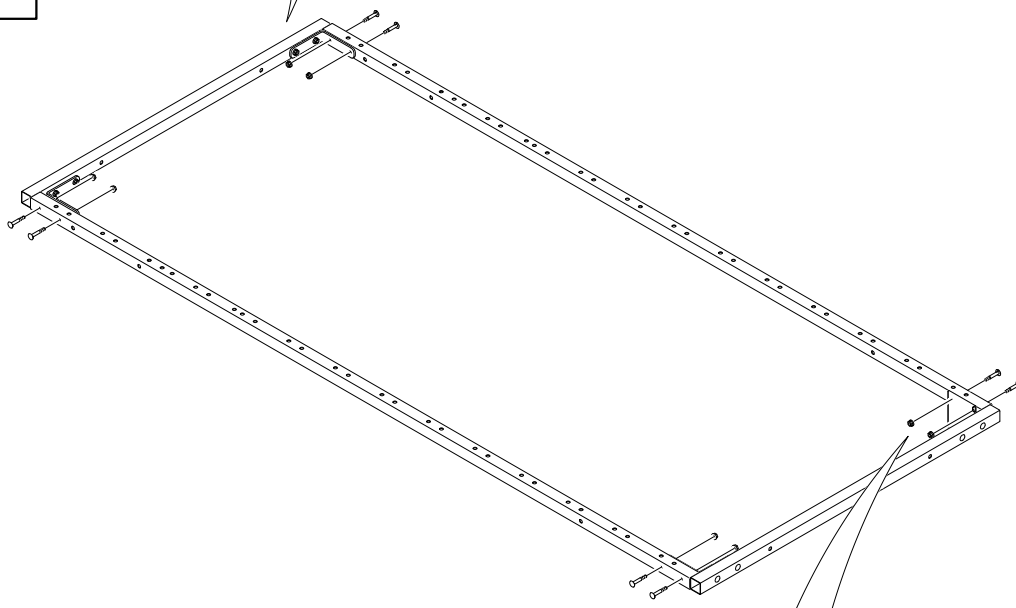
1



2

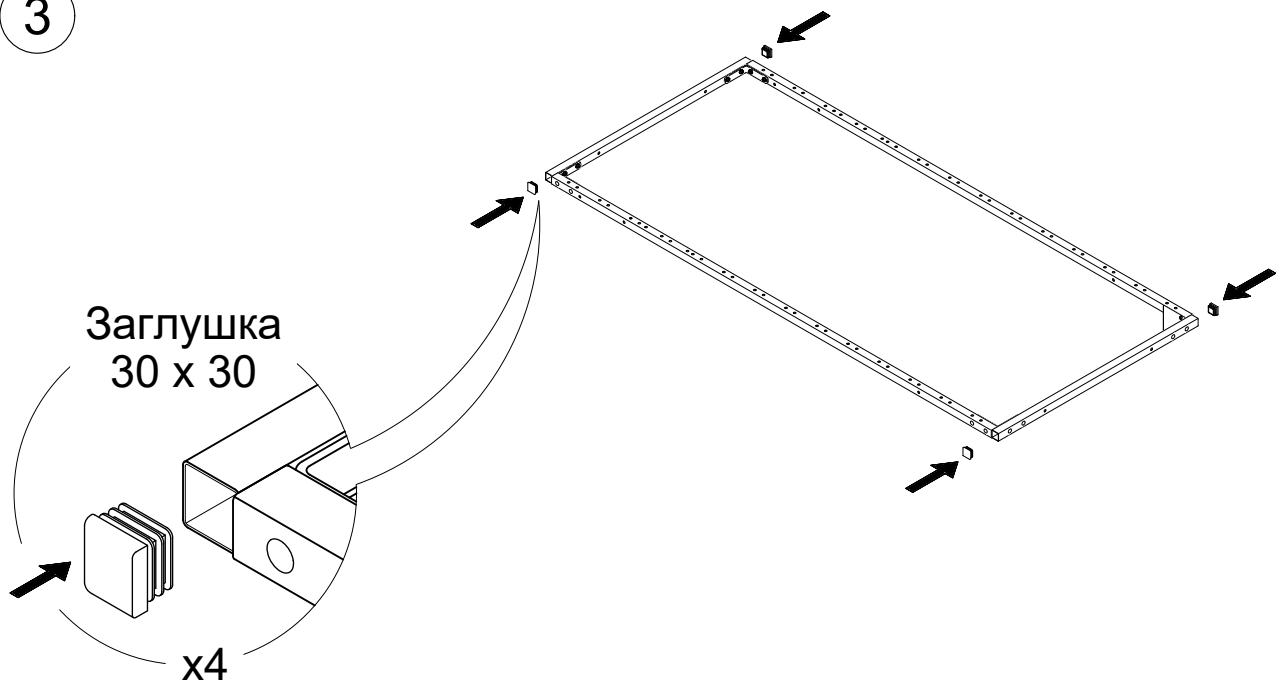


Усилие затяжки
7 Нм

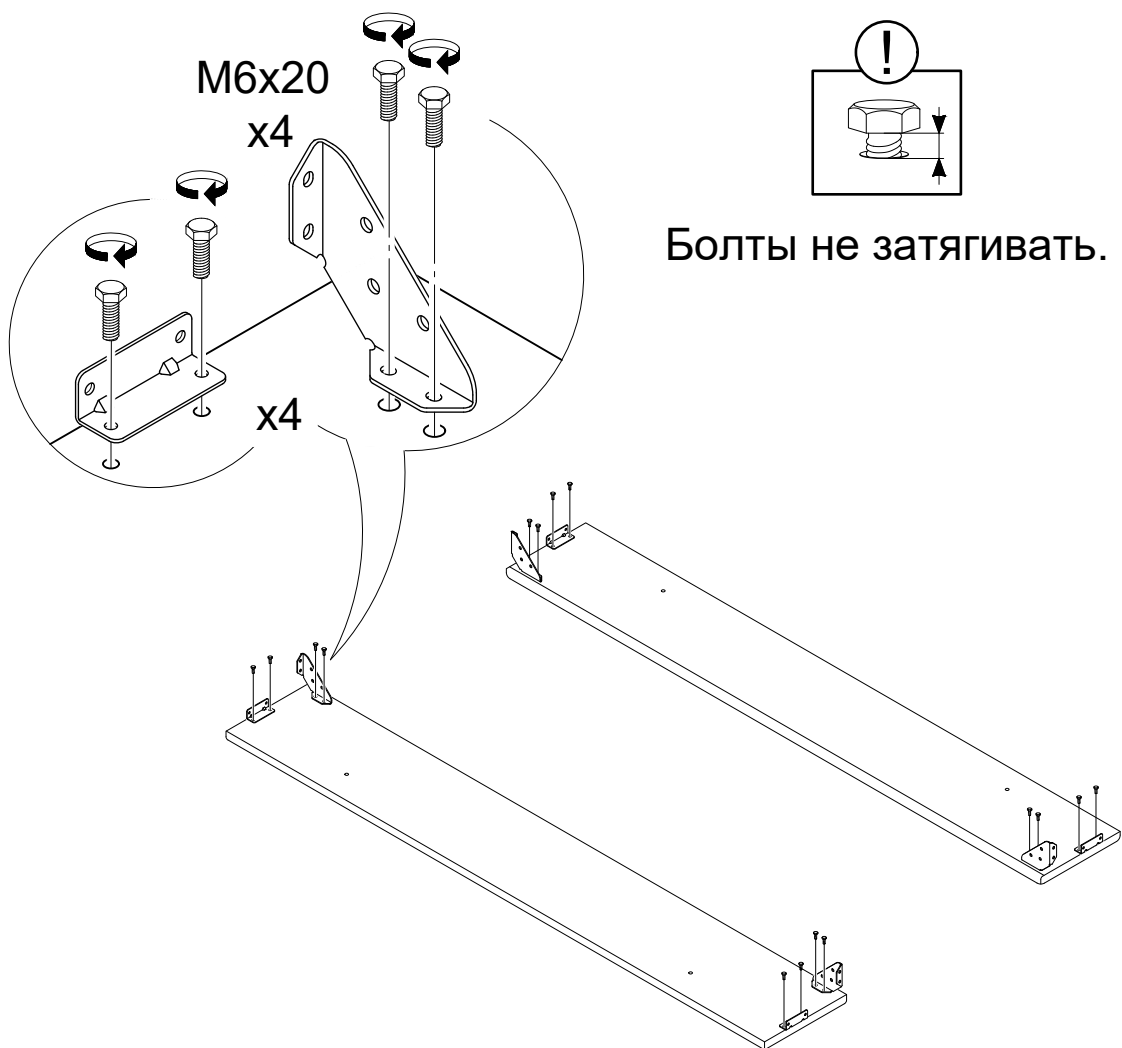


Усилие затяжки
7 Нм

3

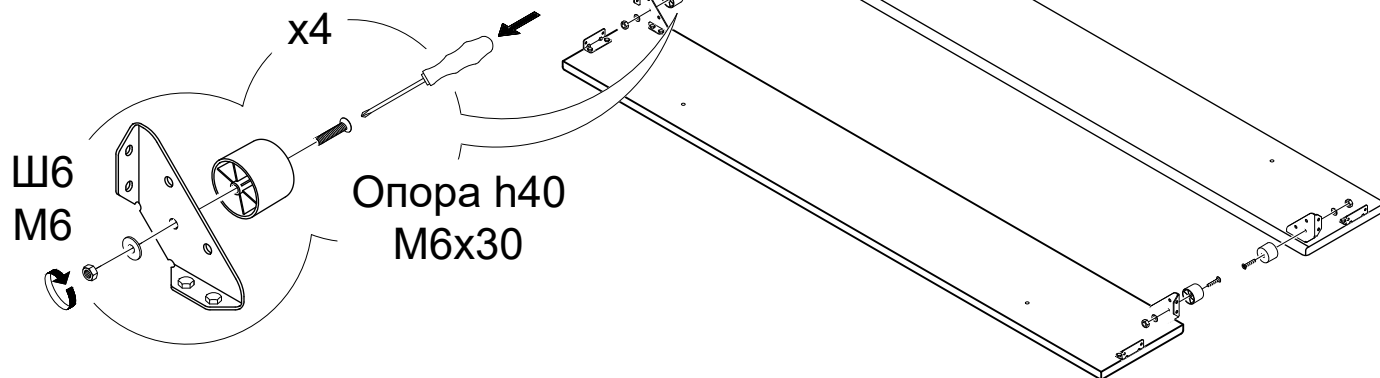


4

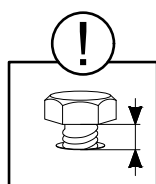


5 Пластиковую опору h120 устанавливать в пункте 10.

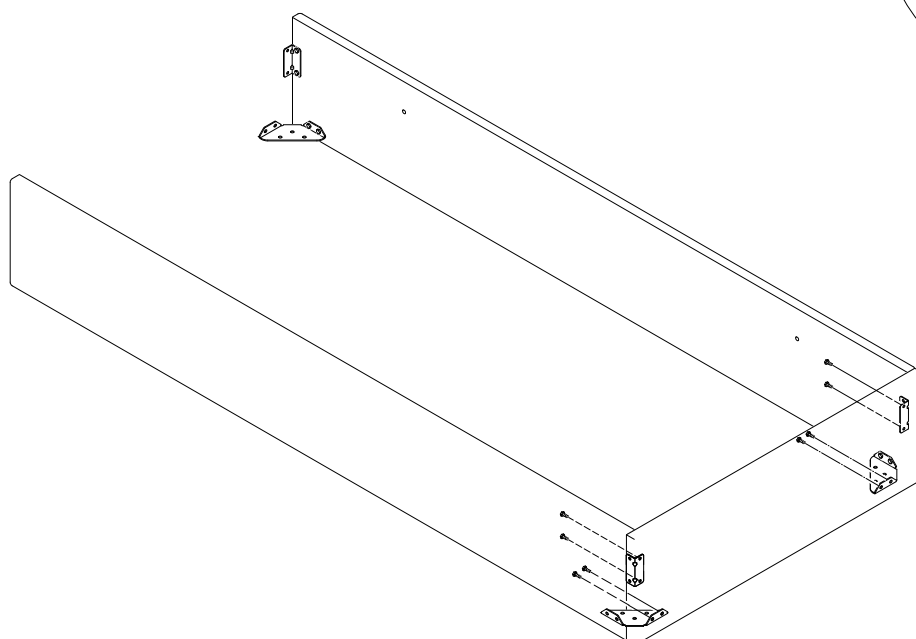
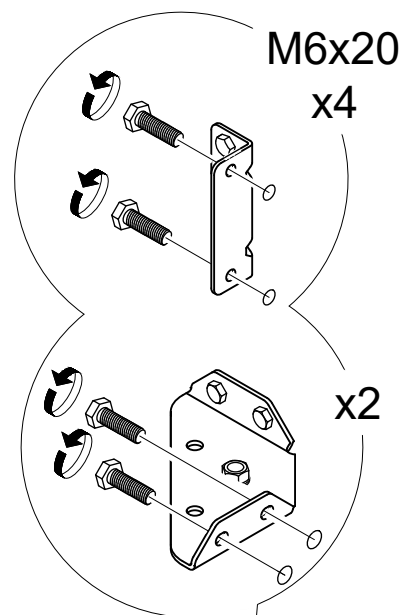
Усилие затяжки
3 Нм



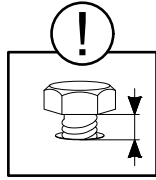
6



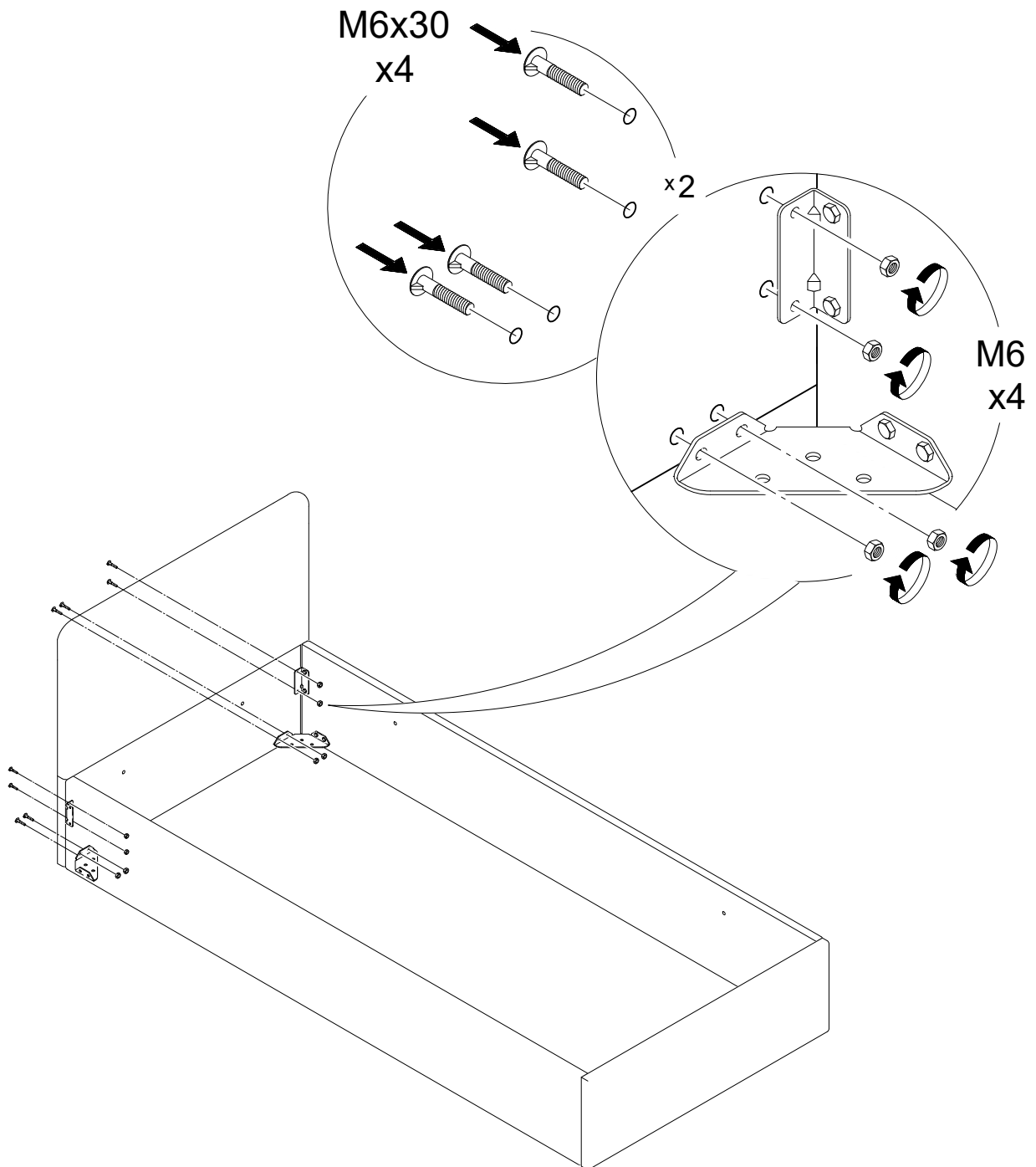
Болты не затягивать.



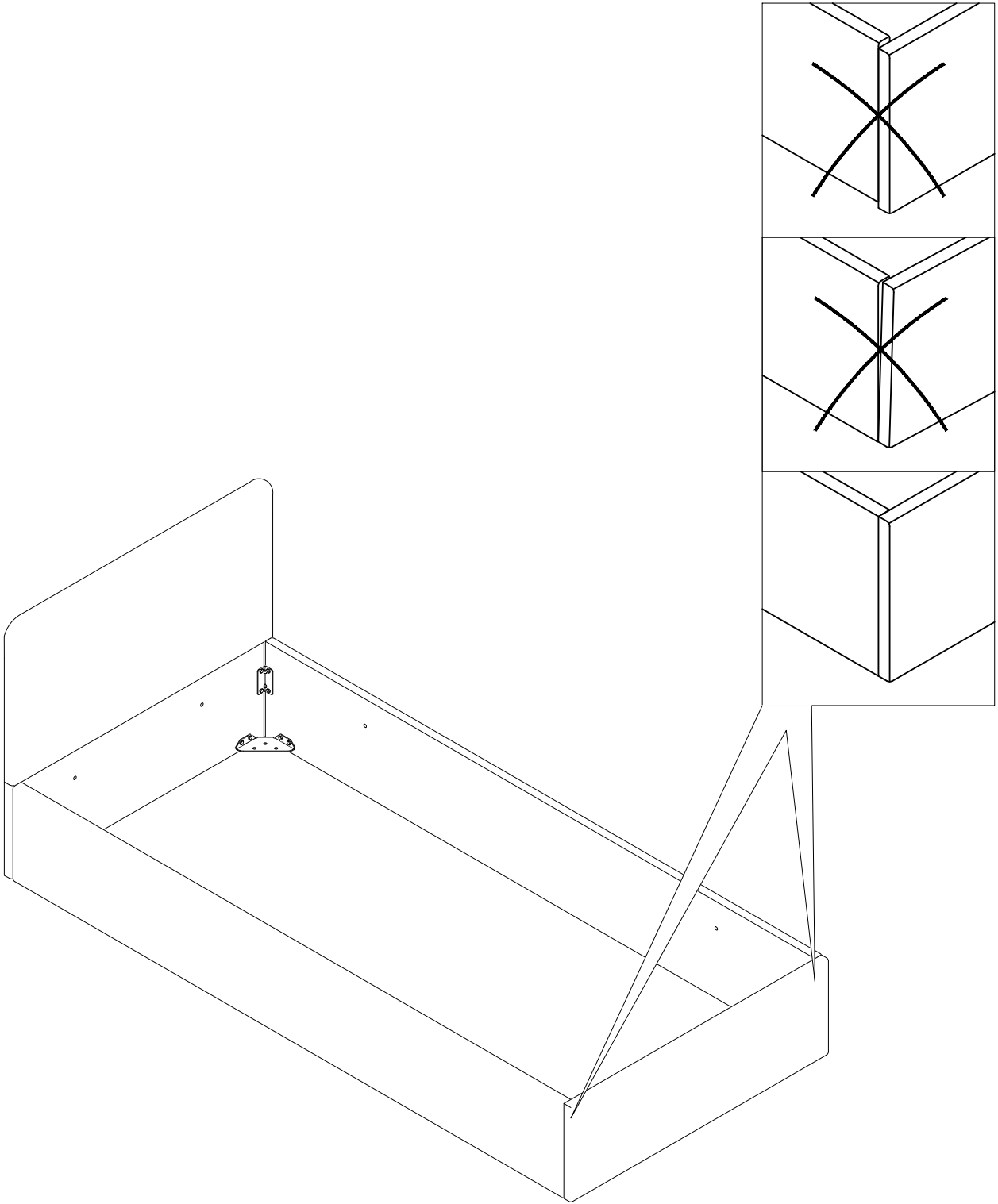
7



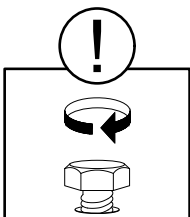
Болты не затягивать.



8



9

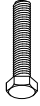
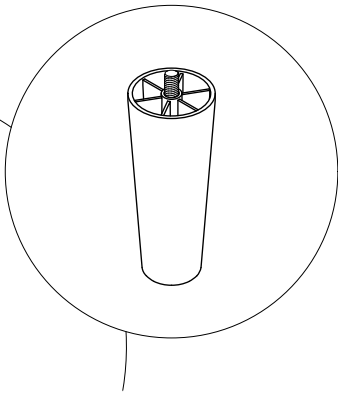
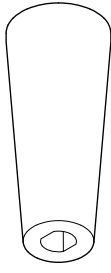


Затянуть болты (см. пункты 4, 6, 7)

Усилие затяжки
7 Нм

10

x4

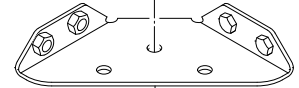


Опора 102.120
M8x45
Подпятник
Ø23,5

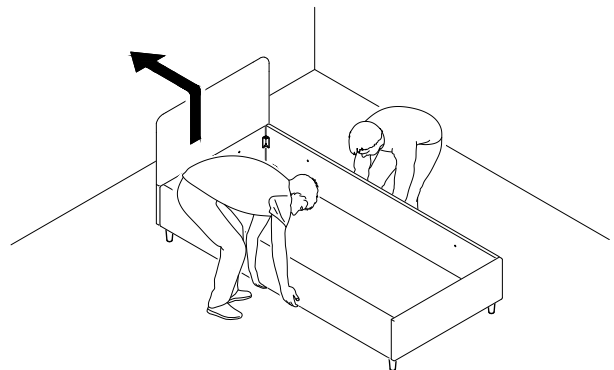
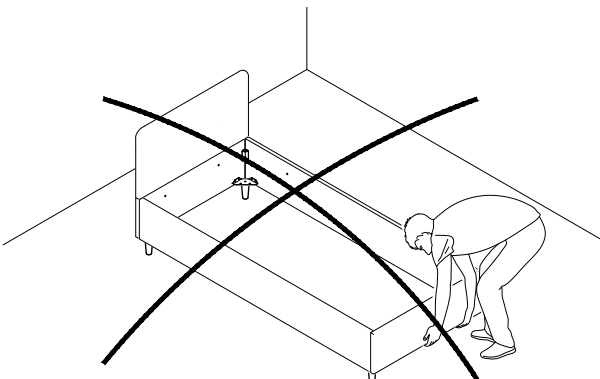
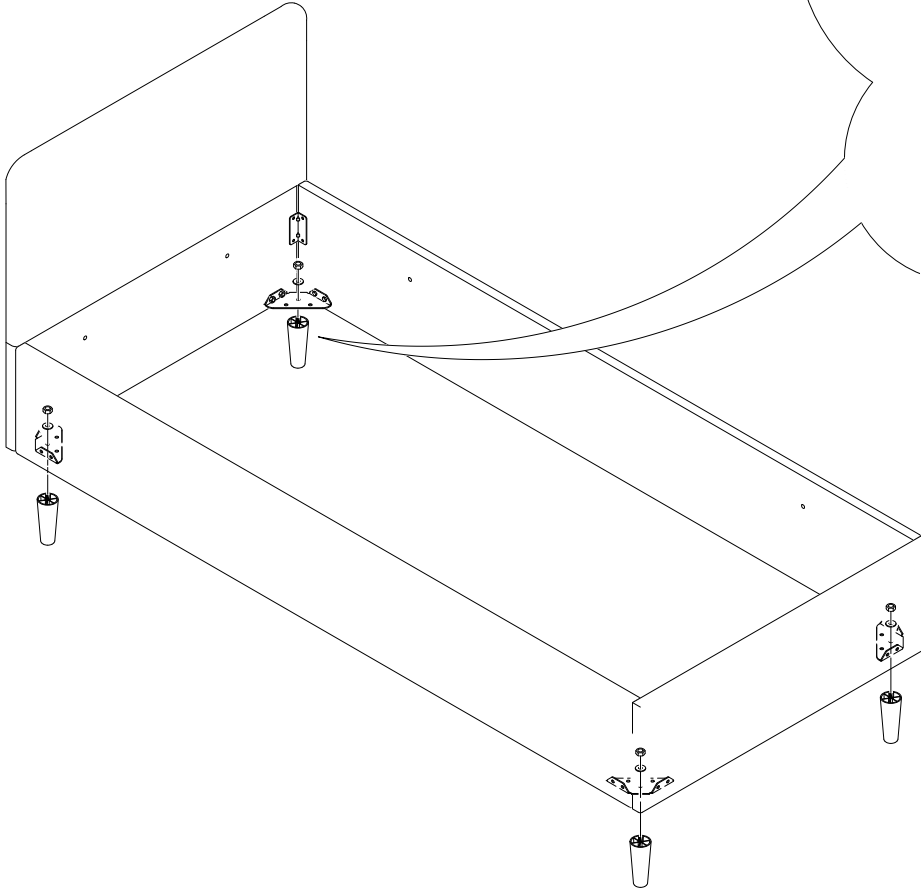
Усилие затяжки
7 Нм



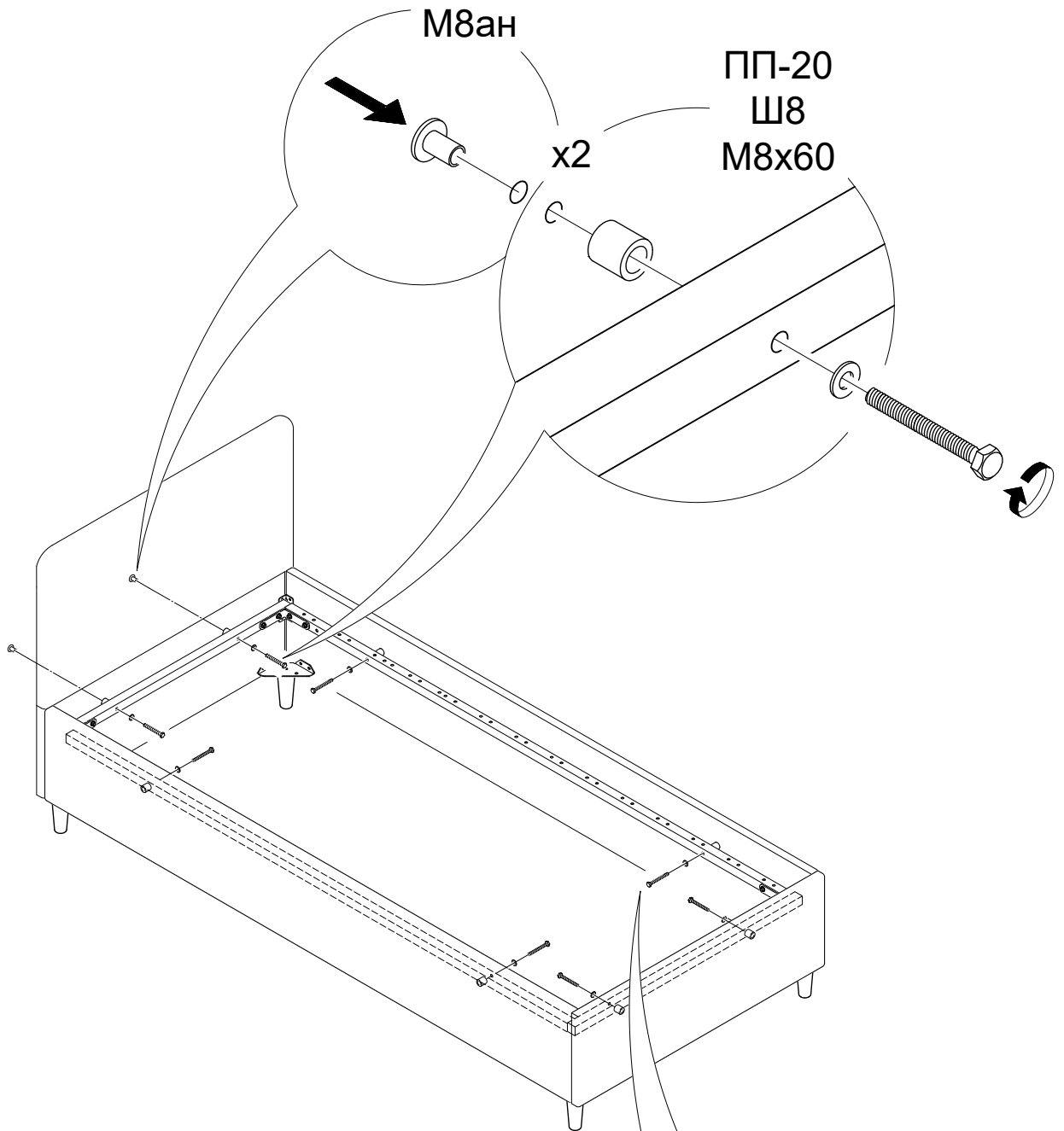
Ш8
M8



x4



Усилие затяжки
7 Нм



Усилие затяжки
7 Нм

